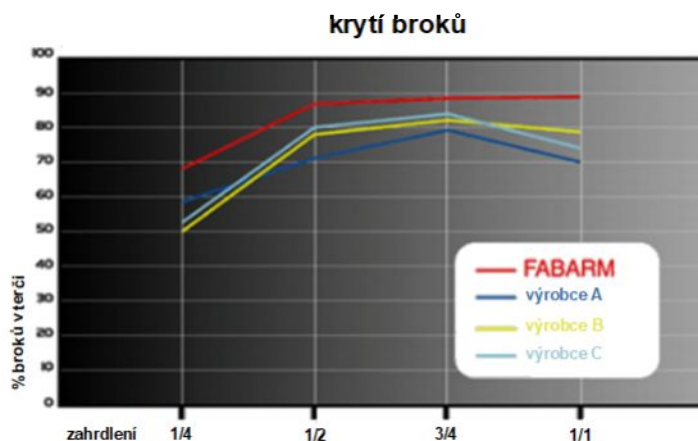


# Hlaveň TriBore HP



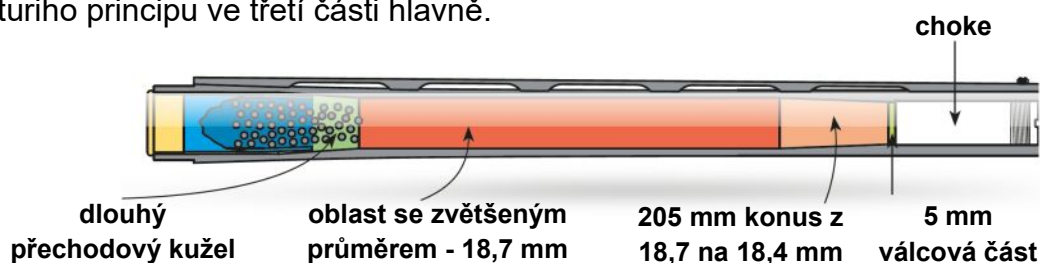
Hlaveň ve spojení s choke HP nabízí proti konkurenci mnohem lepší krytí broků. Navíc lze používat ocelové broky až do plného zahrdlení (běžné hlavě pouze do polovičního).

Při výrobě z Ni-Cr-Mo ocelové kulatiny se používá špičková technologie třískového obrábění frézováním. Proti kování za studena zde nedochází k deformacím struktury kovu, které při střelbě a zahřívání hlavě způsobuje její kroucení a horší krytí.



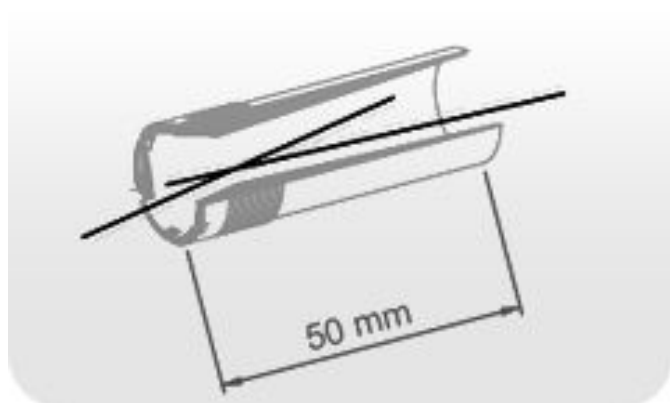
Vývrt se skládá z několika částí s různým průměrem, kdy se za nábojovou komorou nachází prodloužený přechodový kužel a část s průměrem zvětšeným na 18,7 mm (standard je 18,4 mm). Následuje 205 mm dlouhý kužel, který zmenší průměr vývrtu na 18,4 mm a výměnný choke.

Díky nižšímu tlaku a rychlosti ve zvětšené části hlavě dochází k nižšímu tření a menší deformaci broků, což zajistí lepší krytí s menším procentem ztracených broků. Standardní rychlost střely je získána na základě Venturiho principu ve třetí části hlavě.

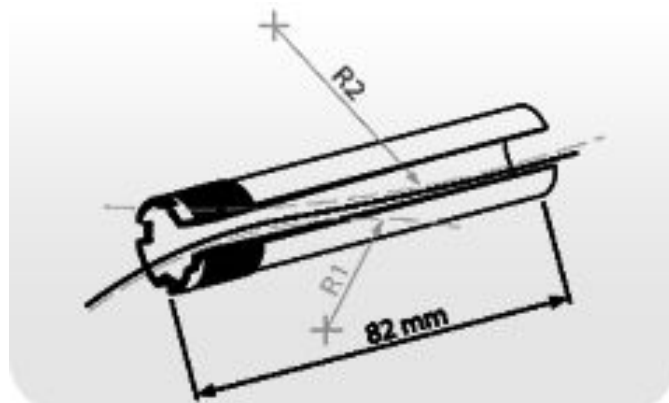


Označení HP je zkratka Hyperbolic Profile značící, že se v hlavni a choke nenalézají ostré úhly. Všechna zúžení a rozšíření jsou křivkami, které opět pomáhají získat lepší hodnoty.

Prodloužením choků na 82 mm se podařilo dodržet maximální zúžení na 1 stupeň a proto je možné používat při střelbě s ocelovými broky i plné zahrdlení.



standardní choke



choke FABARM HP